

# FRCビル 空室状況(2019年11月予定)

## FRCビル概要

福岡市東区多の津1丁目14番1号

地上9階、地下1階建

エレベータ:5台(人用3台・荷物用2台)

## オフィス賃貸条件

階数	7階	
部屋	724号室	北側
坪数	10.99坪	
賃料	65,940円	@6,000円/月 坪
共益費	27,475円	@2,500円/月 坪
敷金	560,490円	賃料・共益費の6ヶ月分

※料金には、別途消費税がかかります(敷金は対象外)

## 月極駐車場(6時~23時)

屋上(通勤車)	6,600円	
屋根付(営業車)	13,500円	
敷金	月極料金の1ヶ月分	

※料金には、別途消費税がかかります(敷金は対象外)

## 貸会議室(26.1坪)

9~17時	15,000円	延長料金 3,000円/時間
半日	10,000円	

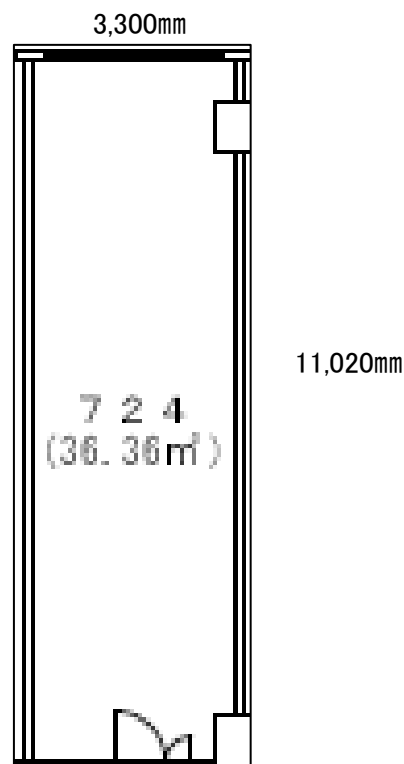
※料金には、別途消費税がかかります

## 地下貸倉庫(5坪程度より)

貸倉庫賃料	4,000円/坪	
貸倉庫敷金	4,000円/坪	貸倉庫賃料の1ヶ月分

※料金には、別途消費税がかかります(敷金は対象外)

## 図面



詳しくは弊社事務局までお問い合わせください。

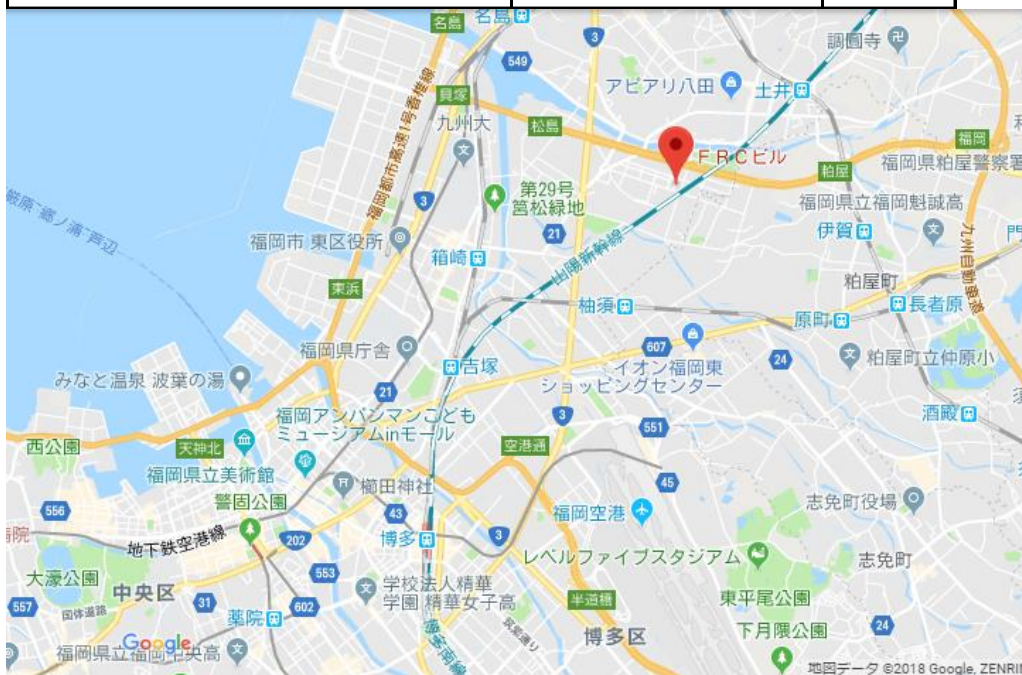
株式会社エフ・アール・シー 092-622-2401

## 室内



## 交通アクセス

車	福岡都市高速 多の津	5分
タクシー	箱崎駅	10分
	博多駅	25分
	福岡空港	20分
西鉄バス(流通センター公園前)	天神大和証券前	40分
	博多バスターミナル	30分



## 近隣施設

金融	西日本シティ銀行(ビル内)、福岡銀行(道路向側) 郵便局(ビル内)
コンビニ	ファミリーマート(ビル内)、セブンイレブン(道路向側)
飲食	喫茶店(ビル内)、ほっともっと(敷地内)、その他 弁当屋

詳しくは弊社事務局までお問い合わせください。  
株式会社エフ・アール・シー 092-622-2401